

AQUATEC®

Orca y Orca XL

El confort y la seguridad dentro de la bañera



Yes, you can.®

AQUATEC® Orca

La gama Aquatec Orca es una gama de elevadores de bañera que permiten utilizar la bañera con total seguridad. Está dotado de un mando ergonómico, flotante y con la batería integrada facilitando su utilización. Existen varias versiones disponibles para adaptarse a todos los usuarios: respaldo reclinable estándar o con laterales y versión XL para pacientes de hasta 170 kg. de peso.



Piezas de recambio Orca y Orca XL

- 1 Mando completo con cable espiral 1470902
- 2 Ventosas traseras atornilladas kit 2 un. 15071
- 3 Ventosas delanteras con clip kit 2 un. 15072
- 4 Cargador completo con cable 1471084

Autonomía: 5 ciclos completos, elevación/descenso, para una persona de 140kg.

Elevador de bañera con asiento, respaldo y base en polipropileno (con funda blanca o azul)

- > Reclinación del respaldo hasta 40°.
- > Reposacabezas integrado.
- > Desmontable en dos partes.
- > Funcionamiento con baterías.
- > Mando a distancia flotante y ergonómico, con cable espiral.

Base diseñada para ocupar el menor espacio posible en la bañera.

- > 1573875 Aquatec Orca - Elevador de bañera azul con respaldo reclinable.
- > 1573864 Aquatec Orca - Elevador de bañera blanco con respaldo reclinable.



AQUATEC® Orca XL

Elevador de bañera con peso máximo de usuario de 170kg.
- blanco : 1573685



AQUATEC® Trans XL



Disco de transferencia giratorio para utilizarse sobre la base de un elevador de bañera para una transferencia sin esfuerzos

- > Base amplia y antideslizante
- > El movimiento giratorio y la transferencia se realiza utilizando el peso del paciente
- > Colores disponibles: azul (4.03.002) y gris claro (4.03.008)

AQUATEC® Disk



Disco de transferencia giratorio para facilitar la movilidad en posición sentado, se utiliza con o sin el Aquatec Orca

- > Base amplia y antideslizante
- > El movimiento giratorio se realiza utilizando el peso del paciente
- > Colores disponibles: azul (4.02.002) y gris claro (4.02.008)

Características y opciones



Mando ergonómico

Las baterías están integradas. En caso de descarga y por seguridad, no será posible realizar el descenso. Aro y gancho para colocar el mando en el respaldo.



Montaje sencillo y sin herramientas

Se separa en dos piezas para montar y desmontar fácilmente, ligeras para transportar.



Base antideslizante

Con o sin funda, para mayor seguridad.



Sistema de conexión del mando fácil y seguro.

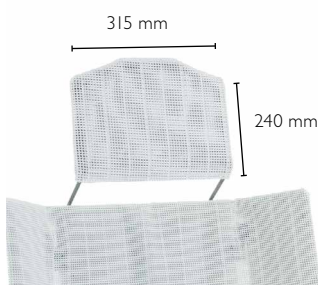


Funda antideslizante, extraíble y lavable a 60°.



Sistema de pistones de alto rendimiento.

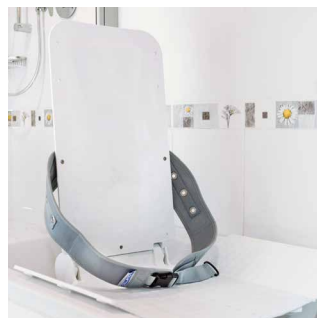
Accesorios



Reposacabezas

Regulable en altura.

Blanco : 15461



Cinturón de sujeción

Para un baño con seguridad, cinturón pélvico y pectoral.

1528702



Guía para laterales

En caso de barras o asideros instalados en el interior de la bañera.

15309 - largo total 350 mm.



Alzas para regular altura

Para conseguir una elevación de asiento de hasta 6cm.

Alzas 2 cm. con ventosas 15170

Alzas 2 cm. sin ventosas 14694

Accesorios



Bolsa de transporte con ruedas

Con ruedas para el transporte y almacenamiento.

Bolsa : 14586AQT



Tacos abductores

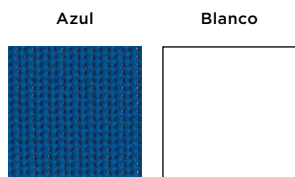
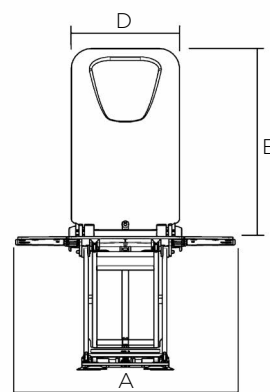
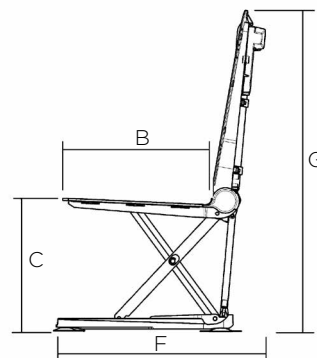
Evita deslizamientos, se atornillan al asiento.

1525932 Altura 70 mm.

1525933 Altura 120 mm.

Características técnicas

Dimensiones ▼	Aquatec Orca ▼	Aquatec Orca XL ▼
Ancho de asiento sin laterales	375 mm	375 mm
Ancho de asiento con laterales	715 mm* (A)	715 mm (A)
Profundidad de asiento	490 mm (B)	490 mm (B)
Altura de asiento máxima	420 mm (C)	420 mm (C)
Altura de asiento mínima	60 mm	60 mm
Ancho del respaldo	360 mm (D)	360 mm (D)
Altura del respaldo	665 mm (E)	665 mm (E)
Profundidad total (respaldo recto)	650 mm (F)	650 mm (F)
Profundidad total (respaldo reclinado)	920 mm	920 mm
Altura total con respaldo	1075 mm (G)	1075 mm (G)
Area de la base	580 x 285 mm	580 x 285 mm
Grosor de la funda	3 mm	3 mm
Información adicional ▼		
Peso total sin mando	10,8 kg	11,6 kg
Peso total sin baterías	-	-
Peso, asiento	6,6 kg	7,4 kg
Peso, respaldo	4,2 kg	4,2 kg
Peso, mando	0,4 kg	0,4 kg
Peso de usuario	140 kg	170 kg
Angulo de inclinación	40°	40°
Color	Blanco/azul	Blanco



Gancho en el respaldo para colgar el mando.

Sencillo montaje de accesorios

Asa para manipulación y transporte



Captura el código QR y verás la versatilidad del **Orca**.

Tel. (34) 972 493 214
E-Mail: contactsp@invacare.com
www.invacare.es

Invacare S.A.
Avenida del Oeste nº50, 11ª
Valencia - CP: 46001
España



Yes, you can.